

LISTA DE REPUESTOS / LIST OF SPARES

Repuesto Item No.	Descripción Description	Referencia Spare part ref.
1	Accesorios de carrocería Body shell accessories	HE2012 / HE2013 HE2014
2	Ventanas y difusores traseros Windows and rear light pipes	HE2012/02
3	Accesorios de toperas y enganche Buffer beam accessories and coupler	HE2012 / HE2013 HE2014
4	PCBs principales y de luces Main PCB and light PCBs	HE2012/04
5	Motor completo con soporte Motor assembly with support	HE2012/05
6	Tomas de corriente con soportes Pick-ups with supports	HE2012/06
7	Cubierta inferior Gear cover	HE2012 HE2013 HE2014
8	Ruedas con engranajes Wheels with gears	HE2012/08
9	Set engranajes Gears set	HE2012/09

Configuración de funciones de iluminación en modo digital

Antes de usar esta locomotora en un sistema digital, es probable que usted necesite programar su decoder digital según los siguientes parámetros (mapeado de funciones).

Configuration of light functions in digital mode

Before to use this locomotive in a digital system, most likely you have to program your decoder accordingly (function mapping).

Salida Output	Función Function
F0f	Luces extremo 1 White lights, end side 1
F0r	Luces extremo 2 White lights, end side 2
AUX1	Foco superior (en función de F0f y F0r) Upper light (depending on F0f and F0r)
AUX2	Luz roja extremo 1 Red lights, end side 1
AUX3	Luz roja extremo 2 Red lights, end side 2
AUX4	Luz tablero de mandos Dashboard light

Cómo desmontar la carrocería:

How to disassemble the bodyshell:

1. Retire las barandillas que unen la cabina con el chasis (a ambos lados de la locomotora).

Remove the handrails that connect the cabin with the chassis (in both laterals).

2. Separe con cuidado la cabina para liberar las pestañas, y retírela hacia arriba.

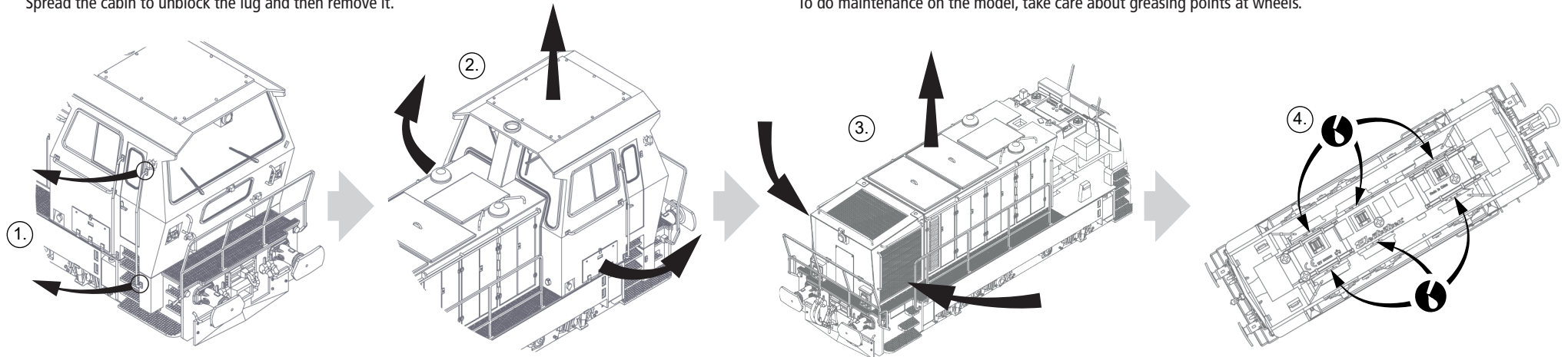
Spread the cabin to unblock the lug and then remove it.

3. Presione con cuidado sobre los puntos indicados para liberar las pestañas y retire el capó.

Press carefully on the indicated points to unblock the lug and then remove the bonnet.

4. Para hacer el mantenimiento del modelo, tenga en cuenta los puntos de engrase en los ejes.

To do maintenance on the model, take care about greasing points at wheels.



Para instalar un decoder en la locomotora:

How to install a digital decoder into the locomotive:

1. Acceda al PCB principal desmontando las tapas del altavoz como se muestra.

Access the main PCB by removing the speaker covers as shown in the image.

2. Retire con cuidado el enchufe analógico del conector e inserte el decoder digital Next-18 (NEM 662) en su lugar.

Carefully remove the analogue plug from digital socket and insert the Next-18 (NEM662).

3. Para colocar un altavoz en la posición indicada, conecte los cables como se muestra en la imagen.

To install a speaker in the indicated position, connect the wires through the slot as shown in the image.

