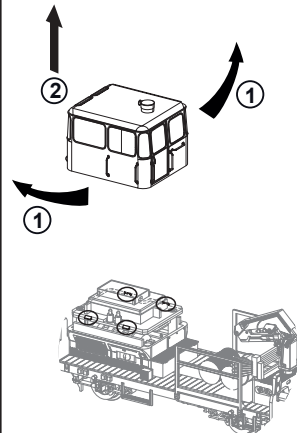


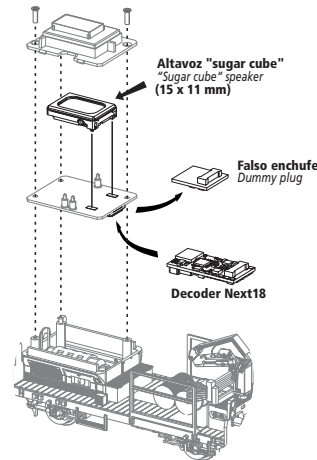
Desmontaje de la carrocería

How to open the bodyshell



Instalación de decoder digital y altavoz

Installation of DCC Decoder and speaker



LISTA DE REPUESTOS / LIST OF SPARES

Número Number	Descripción Description	Referencia Spare part ref.	Referencia Spare part ref.
1	Accesorios de cabina Cabin accessories	HE2008 HE2009	HE2008/01 HE2009/01
2	PCB de luces con difusores Light PCB with lightpipes	HE2009	HE2009/02
3	PCB principal Main PCB		HR2909/03
4	Grúa con base y palancas Crane with base and levers		HR2909/04
6	Motor con soporte Motor with support		HR2909/06
7	Toperas Buffer beams	HE2008 HE2009	HE2008/07 HE2009/07
8	Set de accesorios de la unidad motora Motorized unit details pack	HE2008 HE2009	HE2008/08 HE2009/08
9	Conjunto transmisión con soportes Transmission shaft with supports		HR2909/09
10	Set de enganches Coupling pack		HR2909/10
11	Set de ejes del motor Motor axles pack	HE2008 HE2009	HE2008/11 HE2009/11
12	Tomas de corriente de la unidad motora + remolque Current pick-up plates for motor unit + trailer		HR2909/12
13	Set de accesorios del remolque Trailer details pack	HE2008 HE2009	HE2008/13 HE2009/13
14	Set de ejes del remolque Trailer axles pack	HE2008 HE2009	HE2008/14 HE2009/14

Configuración de funciones de iluminación en modo digital

Antes de usar esta locomotora en un sistema digital, es probable que usted necesite programar su decoder digital según los siguientes parámetros (mapeado de funciones).

Configuration of light functions in digital mode

Before to use this locomotive in a digital system, most likely you have to program your decoder accordingly (function mapping).

Salida Output	Función Function
F0f	Luces extremo 1 White lights, end side 1
F0r	Luces extremo 2 White lights, end side 2

Engrase

Where to oil

