

Montaje de accesorios decorativos

How to assemble decorative accessories

- 1) Retire los enganches NEM de los cajetines (Fig. 1).

Remove the NEM couplers from the coupler boxes (Fig. 1).

- 2) Coloque las mangueras y los enganches decorativos según Fig. 2.

Assemble the decorative hoses and couplers as shows Fig. 2.

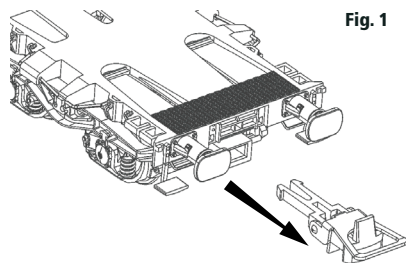


Fig. 1

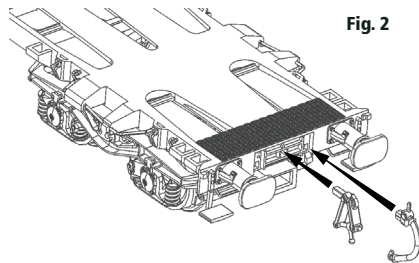


Fig. 2

Montaje de soportes para contenedores

How to assemble the container locks

- 1) Coloque los soportes en posición cerrado en los zócalos del vagón (Fig. 3) que correspondan a la dimensión del contenedor a cargar (Fig. 5).

Assemble the folded up container locks to the wagon (Fig. 3) corresponding to the dimensions of the container to be loaded (Fig. 5).

- 2) Coloque los soportes en posición abierto en los zócalos libres del vagón (Fig. 4).

Assemble the folded down container locks in the remaining sockets (Fig. 4).

- 3) El gráfico (Fig. 5) muestra ejemplos de diferentes tipos de contenedores y cómo se pueden cargar en este modelo de forma esquemática.

The graphic (Fig. 5) shows examples of different container types and how they can be loaded onto this model in a prototypical manner.

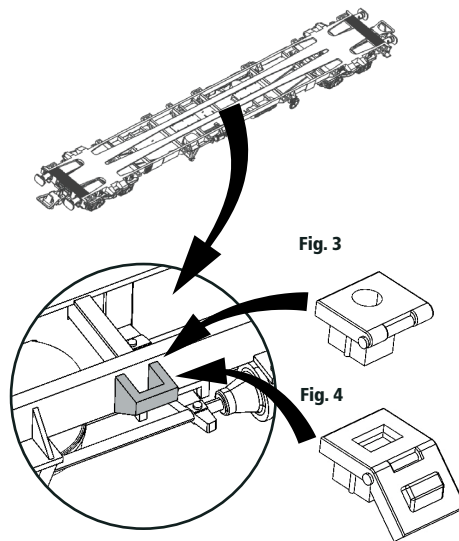


Fig. 3

Fig. 4

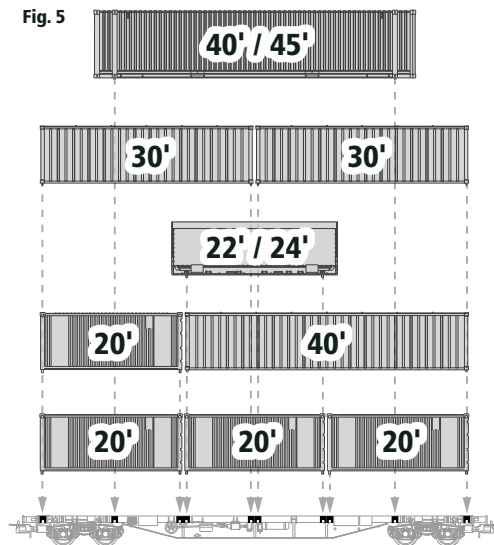


Fig. 5