

### Configuración de funciones de iluminación en modo digital

Antes de usar esta locomotora en un sistema digital, es probable que usted necesite programar su decoder digital según los siguientes parámetros (mapeado de funciones).

### Configuration of light functions in digital mode

Before to use this locomotive in a digital system, most likely you have to program your decoder accordingly (function mapping).

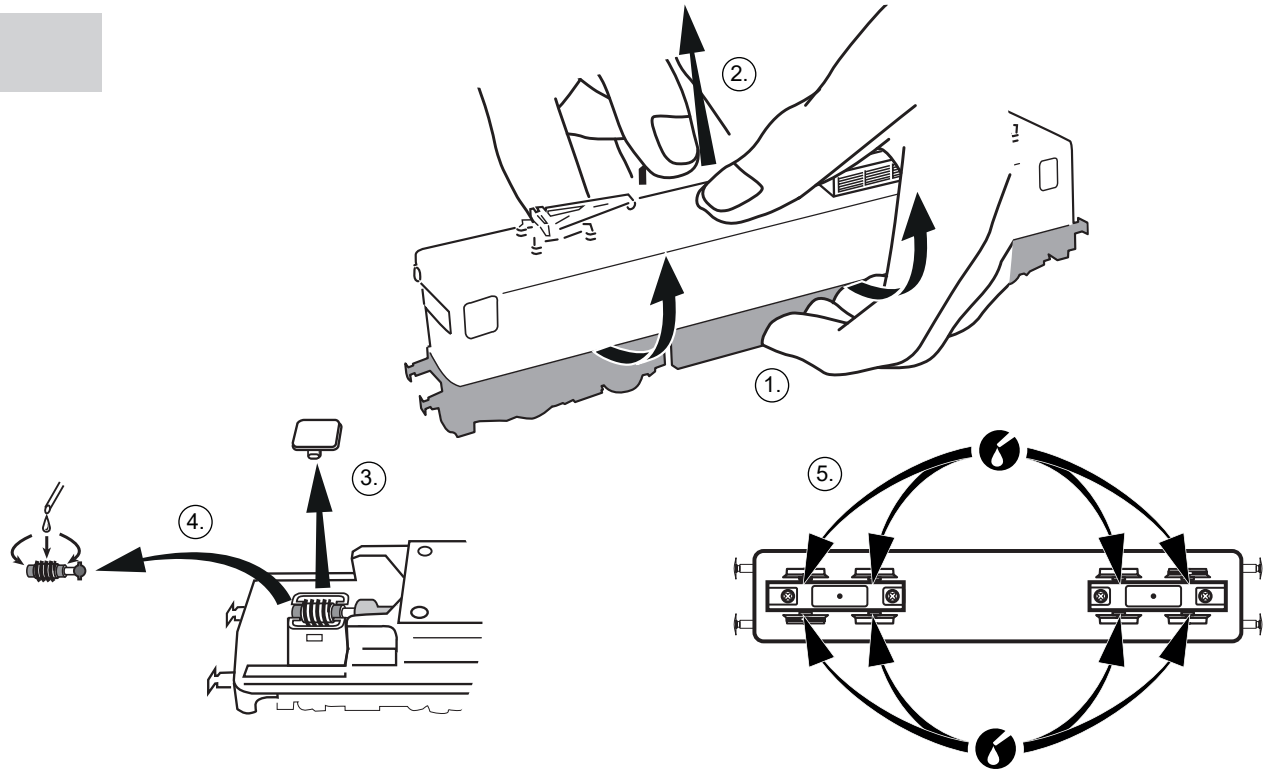
Salida Output	Función Function
F0f	Luces cabina 1 White lights cabin 1
F0r	Luces cabina 2 White lights cabin 2
AUX1	Foco superior (en función de F0f y F0r) Upper light (depending on F0f and F0r)
AUX2	Luz roja cabina 1 Red lights cabin 1
AUX3	Luz roja cabina 2 Red lights cabin 2
AUX4	Luz interior de cabina (en función de F0f y F0r) Interior cabin light (depending on F0f and F0r)

### LISTE DE REPUESTOS / LIST OF SPARES

Ref. Item	Descripción Description	HE2018 HE2019	HE2018/01 HE2005/01
1	Pantógrafo con accesorios Pantograph with accessories	HE2018 HE2019	HE2018/01 HE2005/01
2	Accesorios del techo Set roof accessories	HE2018 HE2019	HE2005/02 HE2019/02
3	Foco superior Upper light cover	HE2018 HE2019	HE2005/03 HE2019/03
4	Ventanas frontales Front windows	HE2018 HE2019	HE2005/04 ER2696/08
5	Conjunto techo Roof set	HE2018 HE2019	HE2005/05 HE2019/05
6	Motor y transmisiones Motor and transmissions		HE2005/06
7	Accesorios carrocería Bodyshell accessories	HE2018 HE2019	HE2018/07 HE2019/07
8	Accesorios frontales Front accessories		HE2005/08
9	Soportes quitanieves Snowplough supports	HE2018 HE2019	HE2005/09 N/A
10	PCB luces Light PCBs	HE2018 HE2019	HE2005/10 HE2007/10
11	PCB principal Main PCB		HE2005/11
12	Topera Buffer beam	HE2018 HE2019	HE2005/12 HE2019/12
13	Set quitanieves Snowplough set	HE2018 HE2019	N/A HE2007/13
14	Bastidor Underframe	HE2018 HE2019	HE2005/14 HE2019/14
15	Toma de corriente Pick-up		ER6940
16	Sinfin Gear worm		ER6934
17	Coberturas de bogies Bogie shells		HE2005/17
18	Bogie completo Complete bogie	HE2018 HE2019	HE2018/18 ER6945/01
19	Aro de adherencia Traction tyre		ER6946
20	Rueda con aro Wheelset with tyre	HE2018 HE2019	HE2018/20 ER6947
21	Rueda sin aro Wheelset without tyre	HE2018 HE2019	HE2018/21 ER6949

## Cómo desmontar la locomotora: How to disassemble the locomotive:

1. **Separe con cuidado la carrocería para liberar las pestañas.**  
Spread the bodyshell and the chassis to unblock the lug.
2. **Retire la carrocería hacia arriba.**  
Remove the bodyshell.
3. **Para hacer el mantenimiento de la locomotora, retire la tapa del sinfín.**  
To do maintenance on the locomotive, remove the worm cover.
4. **Podrá acceder al sinfín para engrasarlo.**  
Now you can access to grease the worm.
5. **Además, tenga en cuenta los puntos de engrase en los ejes.**  
Also, take care about greasing points at wheels.



## Para instalar un decoder: How to install a digital decoder:

1. **Acceda al conector MTC 21-pin (NEM 660) por la parte inferior del PCB principal.**  
Access the 21-pin MTC (NEM 660) conector by the bottom of the main PCB.
2. **Retire con cuidado el falso enchufe MTC 21-pin (NEM 660).**  
Carefully remove the dummy plug from the 21-pin MTC (NEM 660) digital plug.
3. **Inserte en su lugar el decoder digital 21-pin MTC (NEM 660).**  
Insert the 21-pin MTC (NEM 660) digital decoder.

