

RECAMBIOS / SPARES

4152/4152S			4153/4153S		
Nº No.	Descripción Description	Referencia Item	Nº No.	Descripción Description	Referencia Item
1	Set 1 - Tuberías Pipe-Set 1	ER4142/01	34	Ruedas delanteras DC Front wheel DC	ER4142/34
2	Set 2 - Tuberías Pipe-Set 2	ER4142/02	35	Ruedas delanteras AC Front wheel AC	ER4142/35
3	Set 3 - Tuberías Pipe-Set 3	ER4142/03	36	Set circuito impreso y contactos Printed circuit set and contacts	ER4142/36
4	Foco principal Main head light	ER4152/04	37	Biela propulsora izquierda Left side valve gear	ER4142/37
5	Salida de humo Smokestack	ER4142/05	38	Tapa base bastidor Frame base cover	ER4142/38
6	Caldera Steam boiler	ER4142/06	39	Patin AC Pick-up shoe AC	ER6850A
7	Set 4 - Piezas superiores Set 4 - Upper parts	ER4142/07	40	Tornillo patin Pick-up shoe AC	ER6851
8	Luz superior Upper light	ER4142/08	41	Set interior cabina Inner cab set	ER4142/41
9	Motor Motor	ER4142/09	42	Set cabina Cab set	ER4152/42
10	Sinfin con cardan Worm gear with cardan	ER4142/10	43	Set pasamanos cabina Cab handrail set	ER4142/43
11	Tapa del sinfin Worm gear cover	ER4142/11	44	Tender - parte 1 Tender - part 1	ER4152/44
12	Set de 4 peldaños 4 steps set	ER4142/12	45	Set accesorios tender 1 Tender accesorios set 1	ER4142/45
13	Base del motor Motor cradle	ER4142/13	46	Tender - parte 2 Tender - part 2	ER4152/46
14	Circuito impreso secundario Secondary printed circuit 2	ER4142/14	49	Circuito impreso principal Main printed circuit	ER4150/49
15	Set engranajes Gear set	ER4142/15	50	Tapa del altavoz Speaker cover	ER4142/50
16	Pieza delantera Front piece	ER4142/16	51	Circuito impreso con luces rojas Printed circuit with red lights	ER4142/51
17	Set bloque del bastidor Frame block set	ER4152/17	52	Conjunto unión locomotora-tender Locomotive-tender union set	ER4142/52
18	Placas levantahunos Wind deflectors	ER4152/18	53	Set cadenas tender Tender chains set	ER4142/53
19	2 faros delanteros con luz 2 front lamps with light	ER4142/19	54	Bastidor tender Tender chassis	ER4152/54
20	Conjunto de 2 topos completos 2 complete buffers set	ER4142/20	55	Set accesorios tender 2 Tender accesorios set 2	ER4142/55
21	Set Cadenas delanteras Front chains set	ER4142/21	56	Set enganche K K joint set	ER4142/56
22	Juego de 2 pistones 2 Pistons set	ER4142/22	57	Enganche Joint	ER058
23	Set de plataformas Platforms set	ER4142/23	58	Bogie delantero completo DC Complete front bogie DC	ER4152/58
24	Amortiguadores ruedas Shock absorbers	ER4142/24	59	Bogie delantero completo AC Complete front bogie AC	ER4152/59
25	Set 6 - Tuberías Pipe-Set 6	ER4142/25	60	Bogie trasero DC Complete rear bogie DC	ER4152/60
26	Set bielas ejes acoplados + tornillos Coupling rod set + screws	ER4142/26	61	Bogie trasero AC Complete rear bogie AC	ER4152/61
27	Biela propulsora derecha Right side valve gear	ER4142/27	62	Contacto ruedas Wheel contact	ER4142/62
28	Bisel posterior (sin ruedas) Rear bogie (without wheels)	ER4142/28	63	Ruedas DC DC Wheels	ER4152/63
29	Set de ruedas de radios DC Spoked wheel set DC	ER4144/29	64	Ruedas AC AC Wheels	ER4152/64
30	Set de ruedas de radios AC Spoked wheel set AC	ER4144/30	65	Aros de adherencia Grip rings	ER4144/65
31	Ruedas traseras DC Rear wheels DC	ER4142/31	66	Bolsa de accesorios Spare bag	ER4142/66
32	Ruedas traseras AC Rear wheels AC	ER4142/32	67	Decoder MM/DCC MM/DCC Decoder	ER302A
33	Bisel anterior (sin ruedas) Pilot bogie (without wheels)	ER4142/33	68	Decoder MM/DCC con sonido MM/DCC Decoder with sound	ER302SA

FIGURA 1 Puntos de lubricación
FIGURE 1 Lubrication points

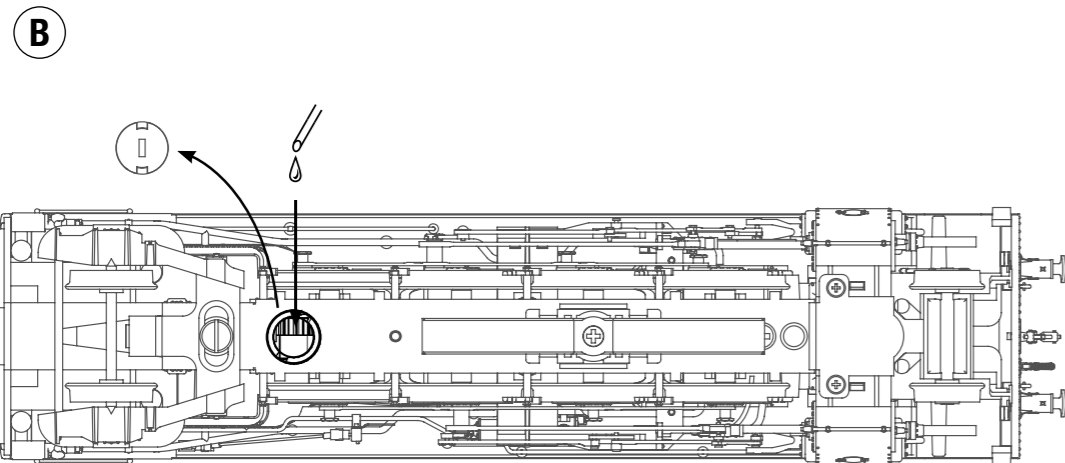
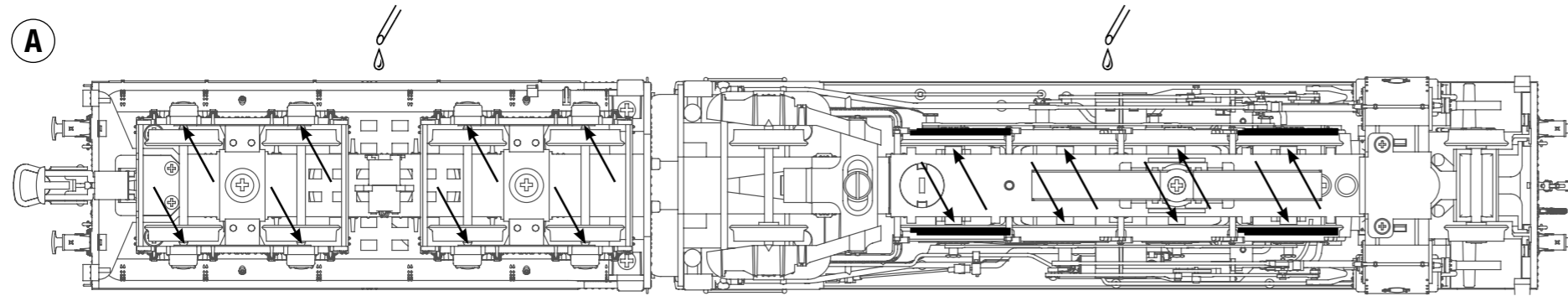
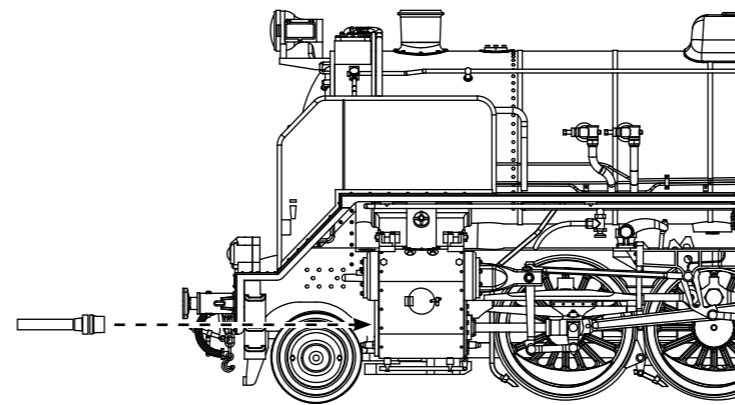


FIGURA 3 Pieza de los pistones para vitrina o vía
FIGURE 3 Piece of the pistons for display cabinet or railway



ES MANTENIMIENTO

Lubricación

Después de 40 horas de funcionamiento es necesario lubricar la transmisión y ejes de rodadura. Para ello es necesario aplicar una pequeña gota de aceite donde muestra la Figura 1A. Para el engrase de los engranajes utilice unas gotas de aceite, accediendo a éstos a través de la tapa que se desmonta girándola 1/4 de vuelta según Figura 1B (use únicamente aceite especial para locomotoras en miniatura).

Digitalización

El circuito impreso dispone de un enchufe 21 pins para instalar un receptor digital con o sin sonido. Una vez desmontado el tender extrayendo los tornillos como muestra la Figura 2A y extraído el enchufe, ponemos en su lugar el receptor digital colocándolo sobre el circuito impreso, como muestra la figura 2B.

Si la digitalización es con sonido nos dispondremos a desmontar el circuito impreso para llegar al alojamiento del altavoz como se muestra en la Figura 2C. Coloque cuidadosamente los cables y el receptor digital en su lugar. Asegúrese de colocarlo en su posición correcta (Diámetro del altavoz: 28 mm).

Funcionamiento en vía o vitrina

La locomotora tiene una pieza de prolongación del pistón que debe ser añadida para su colocación en vitrina como muestra la Figura 3.

EN MANTENANCE

Lubrication

Every 40 hours of use, transmission and rolling sets need to be lubricated using a little oil drop, as shown on Figure 1A. For the lubrication of the gears, you will need to release the 1/4 turn screw (Figure 1B) and apply a few oil drops (only special oil for scale locomotives can be used).

Digitalization

The printed circuit has a 21 pin connector to allow the installation of a digital receptor, with or without sound. Once you have disassembled the tender, by releasing the screws (Figure 2A) and extracted the plug, you can now install the digital receptor, placing it over the printed circuit, as show in figure 2B.

Should you like to add sound to this digitalization, you will need to release the printed circuit in order to gain acces to the speaker room (Figure 2C). Now, carefully place the cables and the digital receptor on its location. Make sure you place it correctly (Speaker diameter 28 mm.)

Funcionamiento en vía o vitrina

This locomotive has an extension part for the piston. This part has to be assembled for the showcase operation (Figure 3).

FIGURA 2 Digitalización (con y sin sonido)
FIGURE 2 Digitalization (with and without sound)

