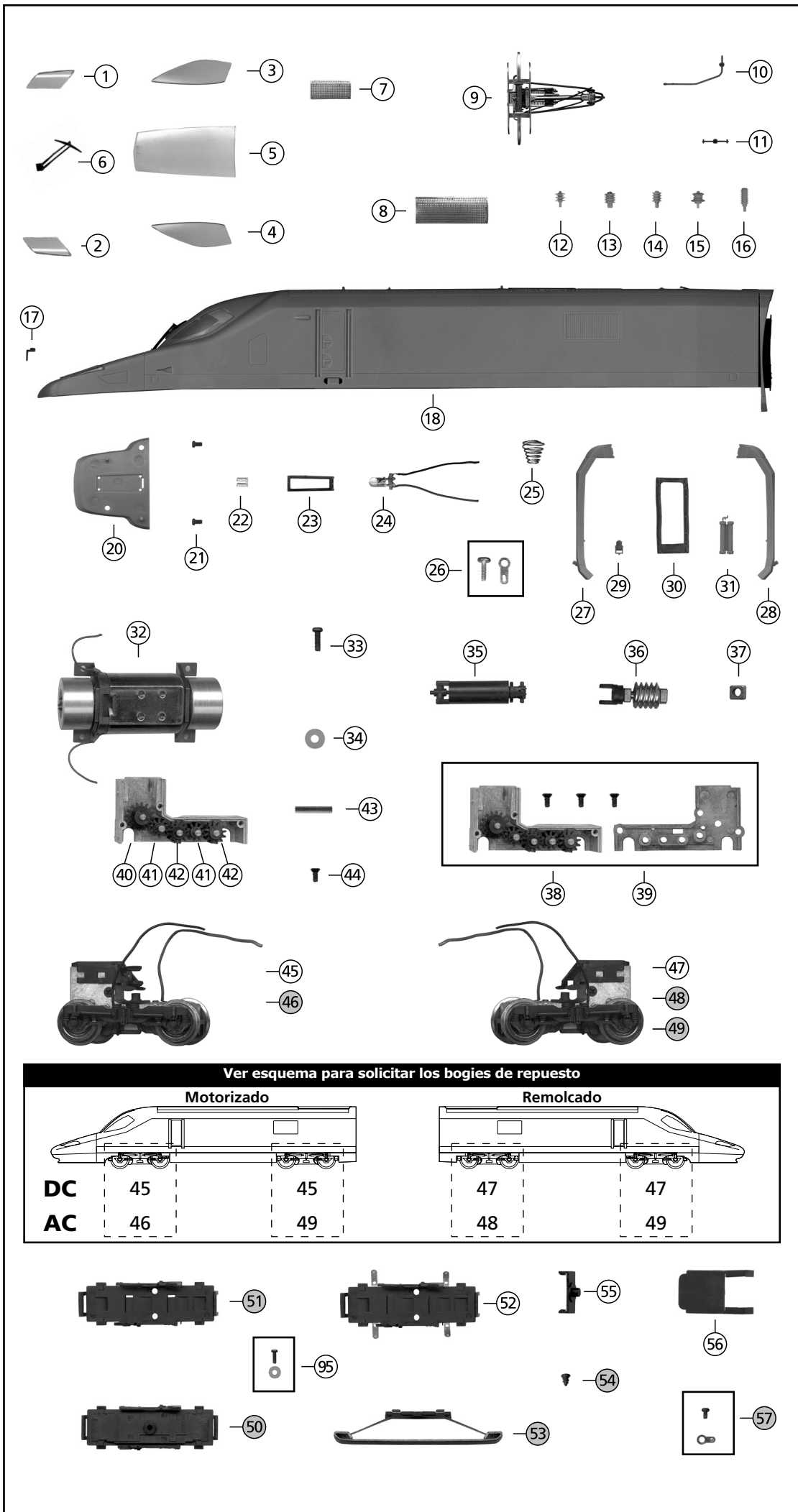


Ref.: 3514/3514S / 3115 / 3115S

RECAMBIOS / LIST OF SPARES

Nº No.	Descripción Description	Referencia Item
1	Tapa faro derecho Right light cover	35001
2	Tapa faro izquierdo Left light cover	35002
3	Cristal derecho cabina Right cabin window	35003
4	Cristal izquierdo cabina Left cabin window	35004
5	Cristal frontal cabina Windscreen	35005
6	Limpiaparabrisas Windscreen wiper	35006
7	Rejilla techo pequeña Small roof grill	35007
8	Rejilla techo grande Big roof grill	35008
9	Pantógrafo Pantograph	7604
10	Cable techo largo Long roof wire	35010
11	Cable techo corto Short roof wire	35011
12	Aislante 2 Insulator 2	35012
13	Aislante 3 Insulator 3	35013
14	Aislante 4 Insulator 4	35014
15	Aislante pantógrafo Pantograph insulator	35015
16	Aislante 5 Insulator 5	35016
17	Manivela de enganche Coupler lever	35017
18	Carcasa cabeza motorizada Body shell loco	35018C
20	Tapa luz techo Head light cover	35020
21	Tornillo tapa luz Light-cover screw	35021
22	Difusor superior Upper light bar	35022
23	SopORTE luz techo Head light support	35023
24	Luz superior For head light	35024
25	Muelle contacto techo Pick-up spring	35025
26	Sujeción pantógrafo Pantograph screw	35026
27	Terminal decorativo derecho Right decorative spoiler	35027B
28	Terminal decorativo izquierdo Left decorative spoiler	35028B
29	Tapa enchufe Plug cover	35029
30	Fuelle intercomunicación Bellows	35030
31	Depositos Tanks	35031
32	Motor Motor	35032
33	Tornillo motor, lastre y circuito Motor, ballast and circuit screw	35033
34	Arandela para motor y circuito impreso Motor and printed circuit washer	35034
35	Cardan Cardan joint	35035
36	Sinfin Worm gear	35036
37	Cojinete sinfin Worm gear bearing	35037
38	Caja con engranajes Gear box	35038
39	Caja sin engranajes Box without gear	35039
40	Engranaje Gear	35040
41	Engranaje Gear	35041
42	Engranaje Gear	35042
43	Eje engranaje Gear axle	35043
44	Tornillo bogie Bogie screw	35044
45	Bogie completo DC Bogie set DC	35045C
46	Bogie completo AC Bogie set AC	35046C
47	Bogie completo DC sin engranajes Bogie set without gear DC	35047C
48	Bogie completo AC sin engranajes Bogie set without gear AC	35048C
49	Bogie completo AC para patin Bogie set AC for pick up shoe	35049C
50	Tapa inferior bogie AC para patin Bogie lid AC for pick up shoe	35050



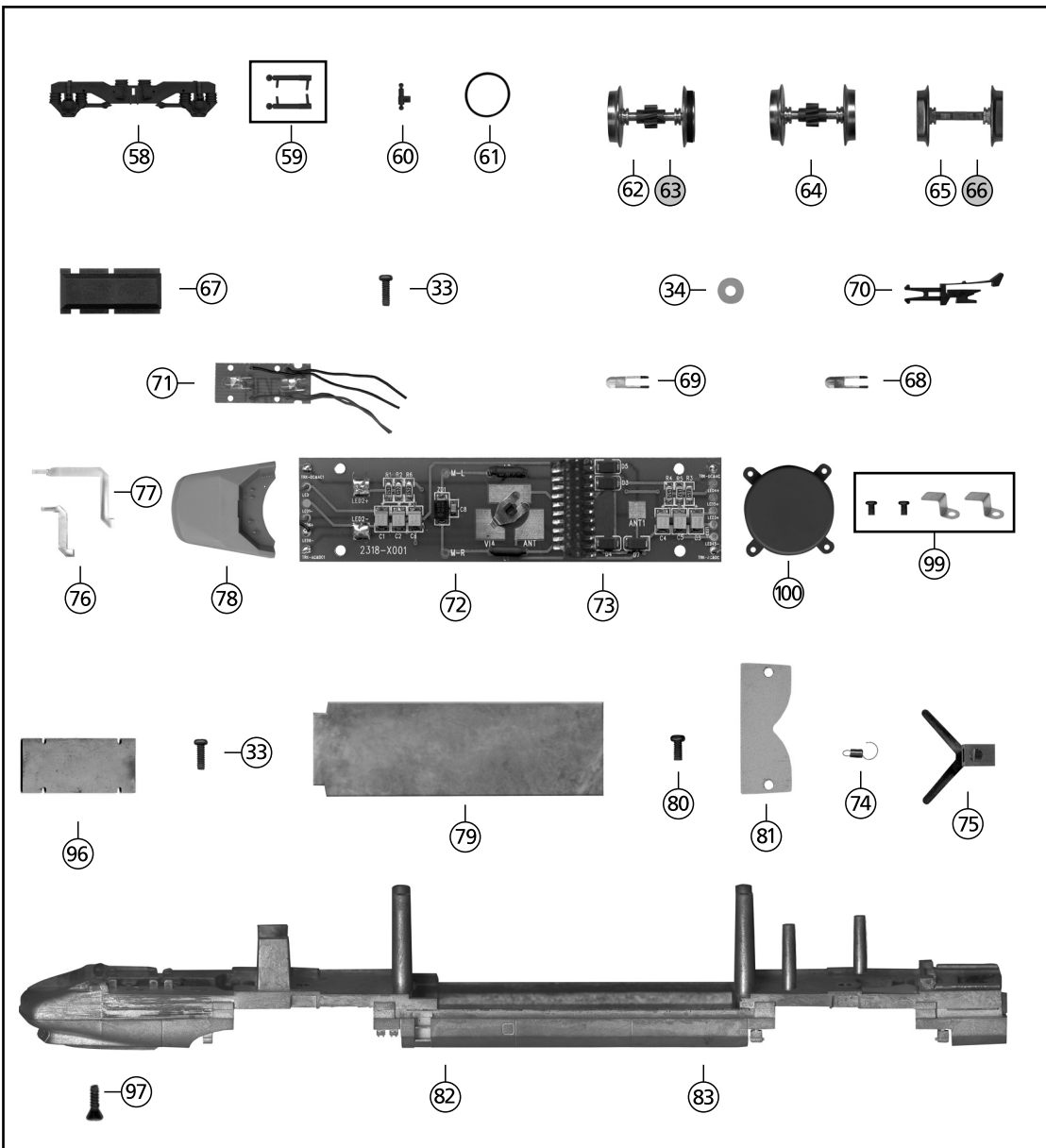
Ver esquema para solicitar los bogies de repuesto

	Motorizado		Remolcado	
DC	45	45	47	47
AC	46	49	48	49

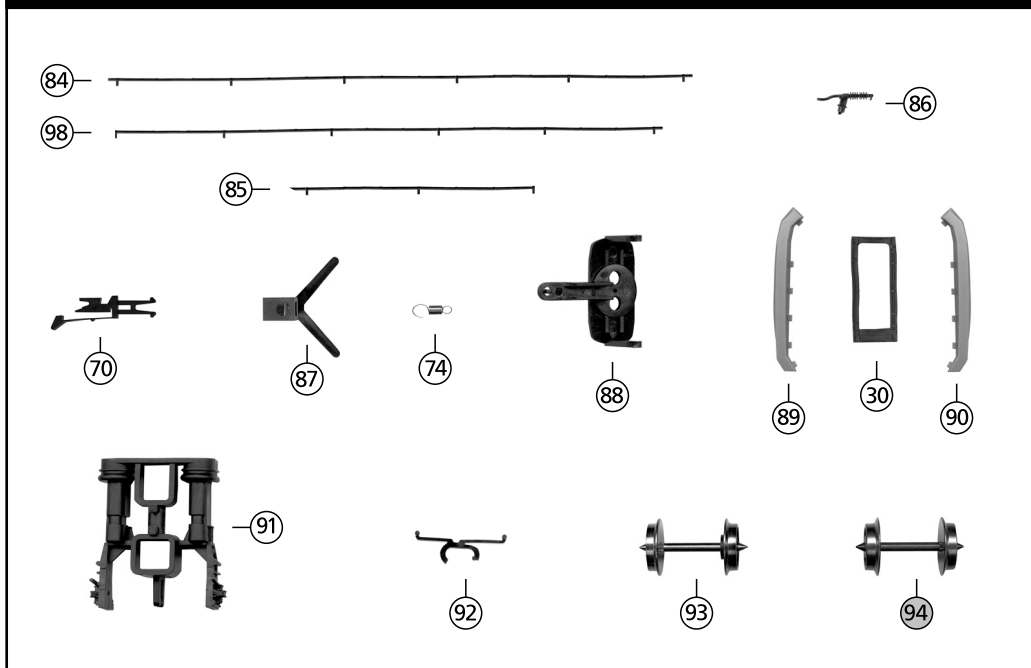
Ref.: 3514/3514S / 3115 / 3115S

RECAMBIOS / LIST OF SPARES

Nº No.	Descripción Description	Referencia Item
51	Tapa inferior bogie AC Bogie lid AC	35051
52	Tapa inferior bogie DC con patín Bogie lid DC with pick-ups	35052
53	Patín AC AC pick up shoe	6850A
54	Tornillo patín AC AC pick up shoe screw	6851
55	Bulón (set 2 piezas) Plastic pin (set 2 pieces)	35055
56	Tapa sinfin Gear cover	35056
57	Terminal toma de corriente AC Terminal connector, AC	35057
58	Cobertura bogie Bogie cover	35058
59	Set 2 amortiguadores largos 2 long shock absorbers	35059
60	Amortiguador corto Short shock absorber	35060
61	Aro de adherencia Traction tyre	35061
62	Eje con engranaje y aro DC Wheelset with tyre DC	35062C
63	Eje con engranaje y aro AC Wheelset with tyre AC	35063C
64	Eje con engranaje sin aro DC Wheelset without tyre DC	35064C
65	Eje sin engranaje DC Wheelset without gear DC	35065C
66	Eje sin engranaje AC Wheelset without gear AC	35066C
67	Tapa luz inferior Lower light cover	35067
68	LED rojo Red LED	6817
69	LED blanco White LED	6806
70	Enganche Coupling	070
71	Circuito con luz PCB with light	35071
72	Circuito impreso cabeza motorizada (21-pin) PCB for motorized head (21-pin decoder plug)	35072C
73	Circuito impreso cabeza remolcada (8-pin) PCB for non-motorized head (8-pin decoder plug)	35073
74	Muelle de enganche Coupler spring	35074
75	Brazo de enganche Coupler holder	35075
76	Difusor luz corto Short light bar	35076
77	Difusor luz largo Long light bar	35077
78	Cabina Cabin interior	35078
79	Lastre cabeza motorizada Motor head ballast	35079
80	Tornillo para enganche Coupler screw	35080
81	Tapa enganche Coupler lid	35081
82	Chasis cabeza motorizada Motor head chassis	35082C
83	Chasis cabeza remolcada Chassis for non-driven head	35083C
84	Cable techo coche cafeteria Roof wire (cafeteria coach)	35084
85	Cable techo coche extremo Roof wire (end coach)	35085
86	Aislante techo Roof insulator	35086
87	Brazo de enganche Coupler holder	35087
88	Bisel Close-coupler mechanism	35088
89	Terminal decorativo izquierdo Left decorative spoiler	35089B
90	Terminal decorativo derecho Right decorative spoiler	35090B
91	Rodaje Bogie	35091
92	Resorte rodaje Bogie spring	35092
93	Eje DC Wheelset DC	363
94	Eje AC Wheelset AC	359
95	Set Tornillo para tapa bogie Screw set for bogie lid	35095
96	Lastre cabeza remolcada Towed head ballast	35096
97	Tornillo Screw	35097
98	Cable techo coche intermedio Roof wire (intermediate coach)	35098
99	Set sujeción altavoz Speaker holding set	35099
100	Caja de resonancia Sound chamber	24046



Repuestos para coches extremos y coches intermedios / Spare parts for intermediate coach and end coach



HORNBY HOBBIES LTD, (UK)
Westwood Industrial Estate,
Margate, Kent, CT9 4JX

HORNBY ESPAÑA S.A.,
Federico Chueca, s/n
28806 Alcalá de Henares

HORNBY ITALIA S.r.l.,
via Ferri, 14
25010 Borgosatollo

HORNBY FRANCE SAS,
Parc d'activités de Gomberville,
F-78114 Magny les Hameaux

HORNBY DEUTSCHLAND GmbH,
Ostpreußenstrasse 13,
96472 Rödentel

