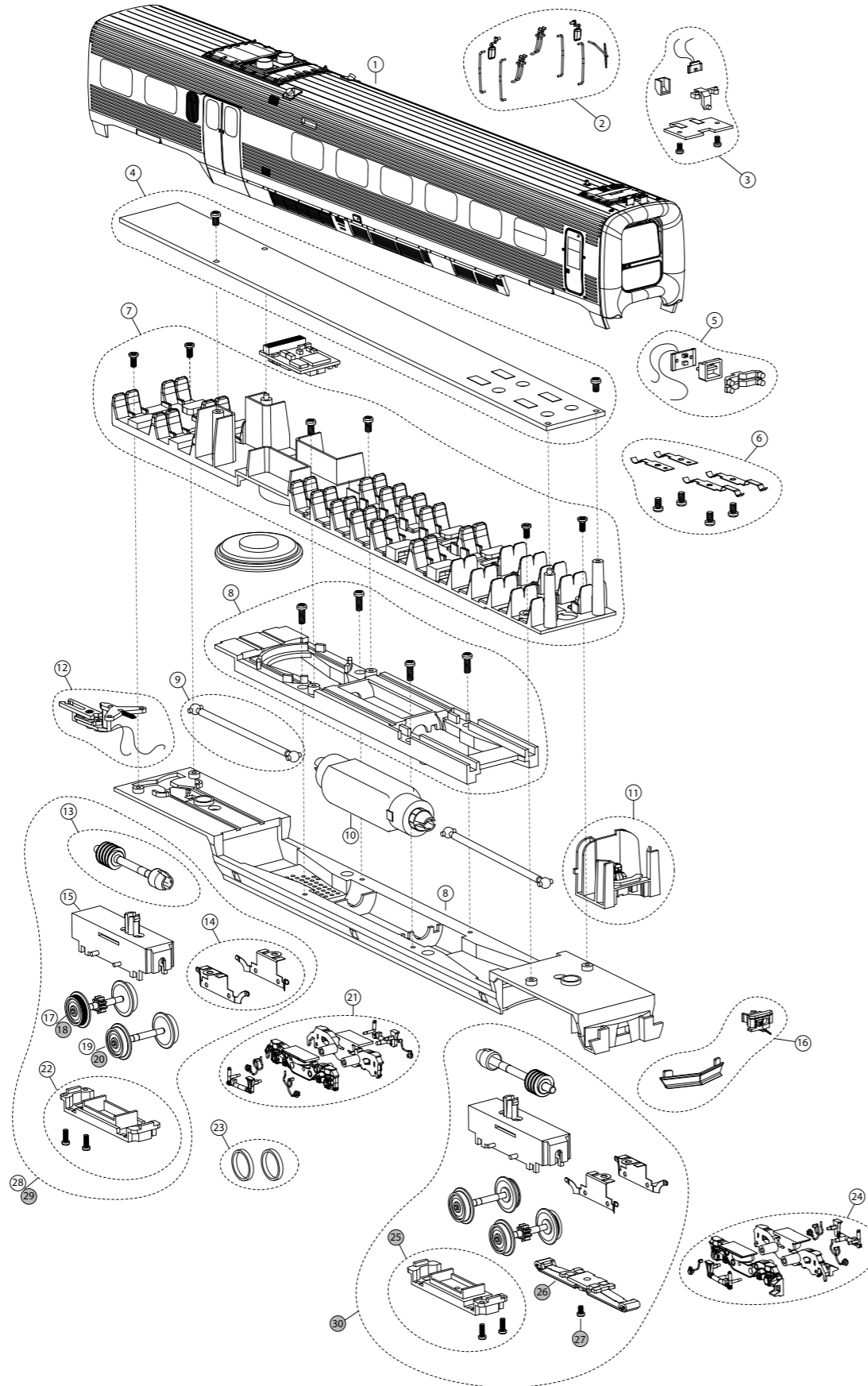
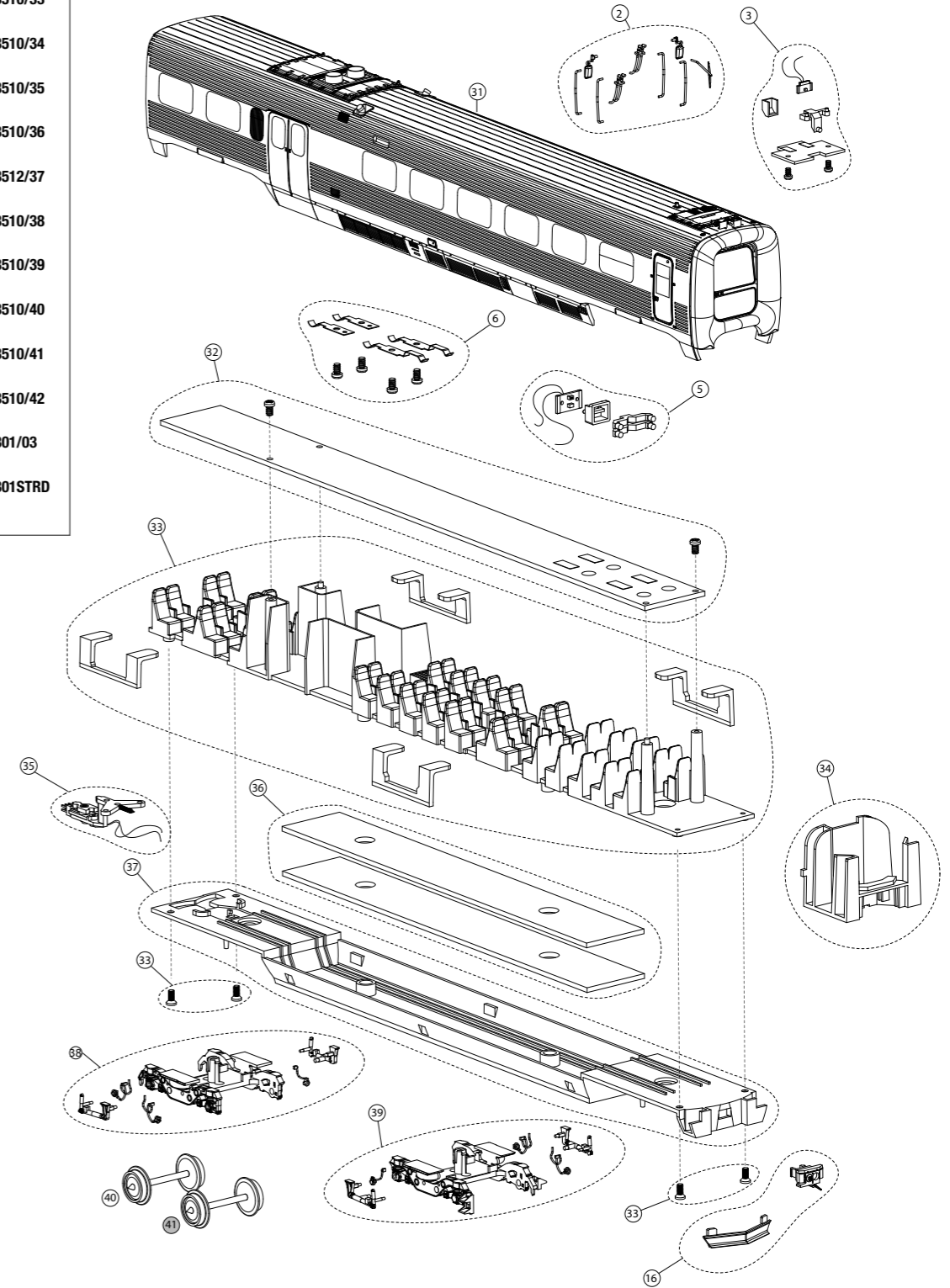


Posición	Descripción	Referencia
<b>COCHE 1 MOTOR / MOTOR COACH 1</b>		
1	Carcasa 9-594-002-8 Bodyshell 9-594-002-8	ER3512/01
2	Set espejos y pasamanos Mirrors and handrails set	ER3510/02
3	Set luz superior y cabina Front upper part and cabin lighting set	ER3510/03
4	Circuito impreso con luz Lighting printed circuit motor coach	ER3510/04
5	Set luz inferior Bottom lighting set	ER3510/05
6	Set contacto luces Contact light set	ER3510/06
7	Set interior Interior set	ER3510/07
8	Set chasis Chassis set	ER3512/08
9	Cardan Cardan	ER3510/09
10	Motor Motor	ER3510/10
11	Cabina con maquinista Cabin with driver	ER3510/11
12	Set enganche Coupling set	ER3510/12
13	Sinfin Worm gear cover	ER3510/13
14	Set tomas de corriente Current pick-up set	ER3510/14
15	Bogie Bogie	ER3510/15
16	Enganche decorativo y faldón Decorative snow plough and coupling	ER3510/16
17	Rueda con engranaje DC DC geared wheel set	ER3510/17
18	Rueda con engranaje AC geared wheel set	ER3510/18
19	Rueda con engranaje y aro DC DC geared wheel set with ring	ER3510/19
20	Rueda con engranaje y aro AC AC geared wheel set with ring	ER3510/20
21	Set accesorios bogie trasero Rear bogie accessories set	ER3510/21
22	Set tapa bogie DC DC bogie cover set	ER3510/22
23	Set aros adherencia (x2) Grip ring set (x2)	ER3510/23
24	Set accesorios bogie delantero Front bogie accessories set	ER3510/24
25	Set tapa bogie AC AC bogie cover set	ER3510/25
26	Patin AC AC pick-up shoe	ER6850A
27	Tornillo patin AC AC pick-up shoe screw	ER6851
28	Bogie completo DC Complete DC bogie	ER3510/28
29	Bogie completo AC Complete AC bogie	ER3510/29
30	Bogie completo AC con patin Complete AC bogie with pick-up shoe	ER3510/30



Posición	Descripción	Referencia
<b>COCHE 2 REMOLCADO / DUMMY COACH 2</b>		
31	Carcasa 9-594-502-7 Bodyshell 9-594-502-7	ER3512/31
32	Circuito impreso con luz Lighting printed circuit dummy coach	ER3510/32
33	Set interior Interior set	ER3510/33
34	Cabina sin maquinista Cabin without driver	ER3510/34
35	Set enganche Coupling set	ER3510/35
36	Peso Ballast	ER3510/36
37	Chasis Chassis	ER3512/37
38	Bogie trasero con accesorios Rear bogie with accessories	ER3510/38
39	Bogie delantero con accesorios Front bogie with accessories	ER3510/39
40	Ruedas DC DC wheels	ER3510/40
41	Ruedas AC AC wheels	ER3510/41
42	Bolsa de accesorios Accessories bag	ER3510/42
43	Decodificador Decoder	ER301/03
44	Decodificador con sonido Sound decoder	ER301STRD



## MANTENIMIENTO

**Lubricación:** Después de 40 horas de funcionamiento o un año desde el último engrase, puede ser necesario lubricar la transmisión. Use sólo aceite especial para locomotoras en miniatura. Desatornillar la base del bogie (fig. 6), extraiga los ejes y el sinfín para limpiarlo, aplicar una pequeña gota de aceite al sinfín y a los cojinetes (fig. 7). Coloque la tapa y asegúrese de la posición correcta de las tomas de corriente. También puede aplicar una pequeña gota de aceite a los ejes de las ruedas (fig. 3). El motor no necesita engrase ni cambio de escobillas.

**Cambio de aros de adherencia:** Desatornillar la base del bogie y sacar el eje (fig. 6), desmontar el aro usado con un alfiler o destornillador fino. Evitar retorcer el aro nuevo al montarlo. La correcta posición de los aros puede apreciarse en la figura 3. Verificar que las tomas de corriente quedan en sus posición correcta.

**Circuito eléctrico y digitalización:** El circuito impreso dispone de un enchufe normalizado de 21 pins para instalar el receptor digital. Desmonte el enchufe y coloque en su lugar el decodificador digital (fig. 4), asegúrese de su posición correcta. Si el decodificador incorpora sonido actúe de la misma forma y además tiene que instalar el altavoz bajo el interior el cual tiene que desmontar como se muestra en la figura 4 (alojamiento altavoz 28 mm). Vuelva a montar el interior asegurándose de no pellizcar ningún cable y la colocación correcta del enganche.

Conserve el embalaje de la locomotora. Es el mejor sitio para protegerla, cuando no esté usándola. Conserve también las instrucciones, le serán útiles.

## MAINTENANCE

**Lubrication:** After 40 hours of use or a year from the last oiling, it might be necessary to lubricate the transmission. Use special oil for model locomotives only. After having disassembled the bogie base (fig.6), remove the axles and worm-gear in order to clean them up. Apply a little oil drop on the worm-gear and bushes (fig.7). Reinstall the cover and make sure that the current pick-ups are correctly installed. You can also apply a little drop of dedicated oil on the wheel axles (fig.3). The motor does not need any maintenance nor brushes replacement.

**Grip ring replacement:** Unscrew the bogie base and remove the axle (fig. 6). Detach the used ring assisted by a pin or a thin screw driver. Avoid twisting the new ring when fitting it. The correct position of the rings can be seen in figure 3. Make sure that the current pick-ups are in their correct position.

**Printed circuit and digitalization:** The printed circuit has a standardized 21 pin NEM connector for the installation of a digital receptor. Remove the NEM connector plug and install the digital decoder instead (fig.4). Should you like to install a decoder with sound features, you will also need to install the speaker beneath the interior part, which you will have to remove as shown in figure 4 (28 mm. speaker housing). Reinstall the interior part, paying attention in order not to trap the wires.

Keep the locomotive packaging. It is the best place to store your locomotive when you are not using it. Keep this manual as well. It will be useful.

