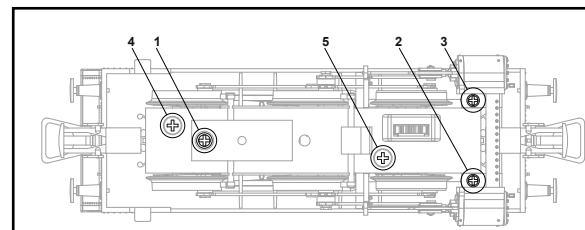
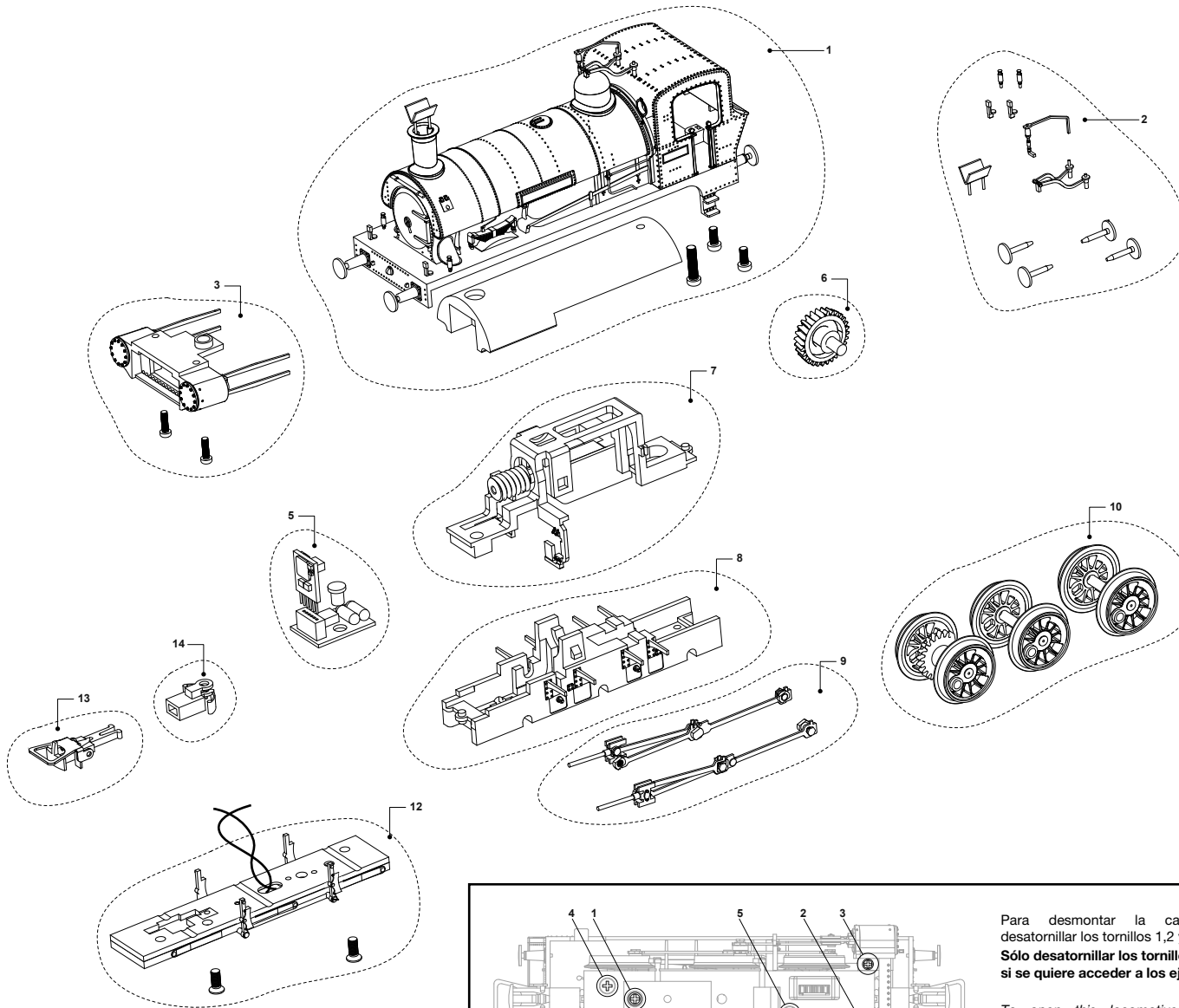


LISTA DE RECAMBIOS / LIST OF SPARES

Nº Artículo Item No	Descripción Description	Ref. repuesto Spare part ref.
1	Carrocería Bodyshell	ER0041/01
2	Set accesorios carrocería Bodyshell accessories set	ER0035/02
3	Pistones Pistons	ER0035/03
5	Circuito impreso Printed circuit board	ER0035/05
6	Engranaje con eje Gear with axle	ER10100/06
7	Set motor Motor set	ER0040/07
8	Bloque bastidor Chassis	ER0034/08
9	Set de bielas Rods set	ER10100/09
10	Set de ruedas Wheel sets	ER0034/10
12	Base bastidor con tomas de corriente Chassis bottom include current pick-ups	ER0041/12
13	Enganche Coupling	ER058
14	Caja enganche (x2) Coupler box (x2)	ER10100/14



Para desmontar la carrocería, desatornillar los tornillos 1, 2 y 3.
Sólo desatornillar los tornillos 4 y 5, si se quiere acceder a los ejes.

To open this locomotive please remove the screws 1, 2 and 3.
Do not remove the screws 4 and 5 unless you want to remove the wheel sets.