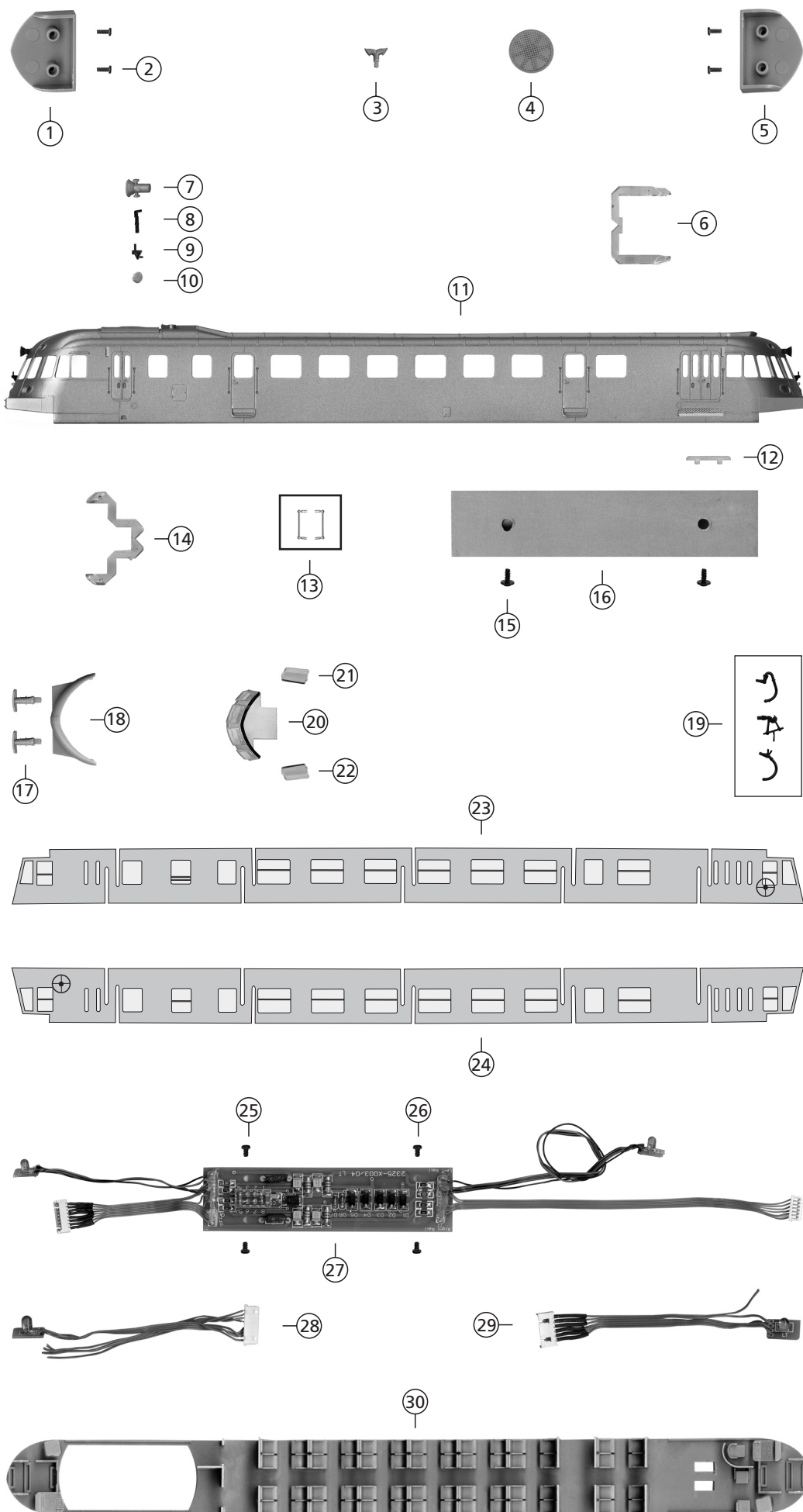




Posición	Descripción	Referencia
1	Caja de luz (lado motor) Light box (motor side)	21001
2	Tornillo caja de luz Screw for light box	21002
3	Salida de humo doble Double exhaust pipe	21003B
4	Ventilador Fan	21004B
5	Caja de luz Light box	21005
6	Difusor superior Upper diffuser	21006A
7	Foco con difusor Focus with diffuser	21007B
8	Limpiaparabrisas Wipers	21008B
9	Soporte señales Signal support	21009B
10	Tapa foco inferior Down focus lid	21010B
11	Carcasa Body	21011B
12	Peldaño Step	21012B
13	Set pasamanos Door handrail set	21013
14	Difusor inferior Lower diffuser	21014A
15	Tornillo peso Screw for weight up	21015
16	Peso superior Weight up	21016
17	Tope Buffer	21017A
18	Faldón End plate	21018B
19	Set de mangueras y husillo Air hose and screw coupling set	21019A
20	Cristal cabina Cabin glass	21020B
21	Cristal frontal derecho Front right glass	21021B
22	Cristal frontal izquierdo Front left glass	21022B
23	Cristal lateral derecho Side right glass	21023B
24	Cristal lateral izquierdo Side left glass	21024B
25	Tornillo circuito impreso (4mm) Printed circuit screw (4mm)	21025
26	Tornillo circuito impreso (3mm) Printed circuit screw (3mm)	21026
27	Circuito impreso con luz superior AC / DC Printed circuit with top lights AC / DC	21027A
28	Luz inferior con circuito impreso (8 pins) AC / DC Upper light with printed circuit (8 pins) AC / DC	21028A
29	Luz inferior con circuito impreso (5 pins) AC / DC Upper light with printed circuit (5 pins) AC / DC	21029A
30	Interior con asientos Floor with seats	21030



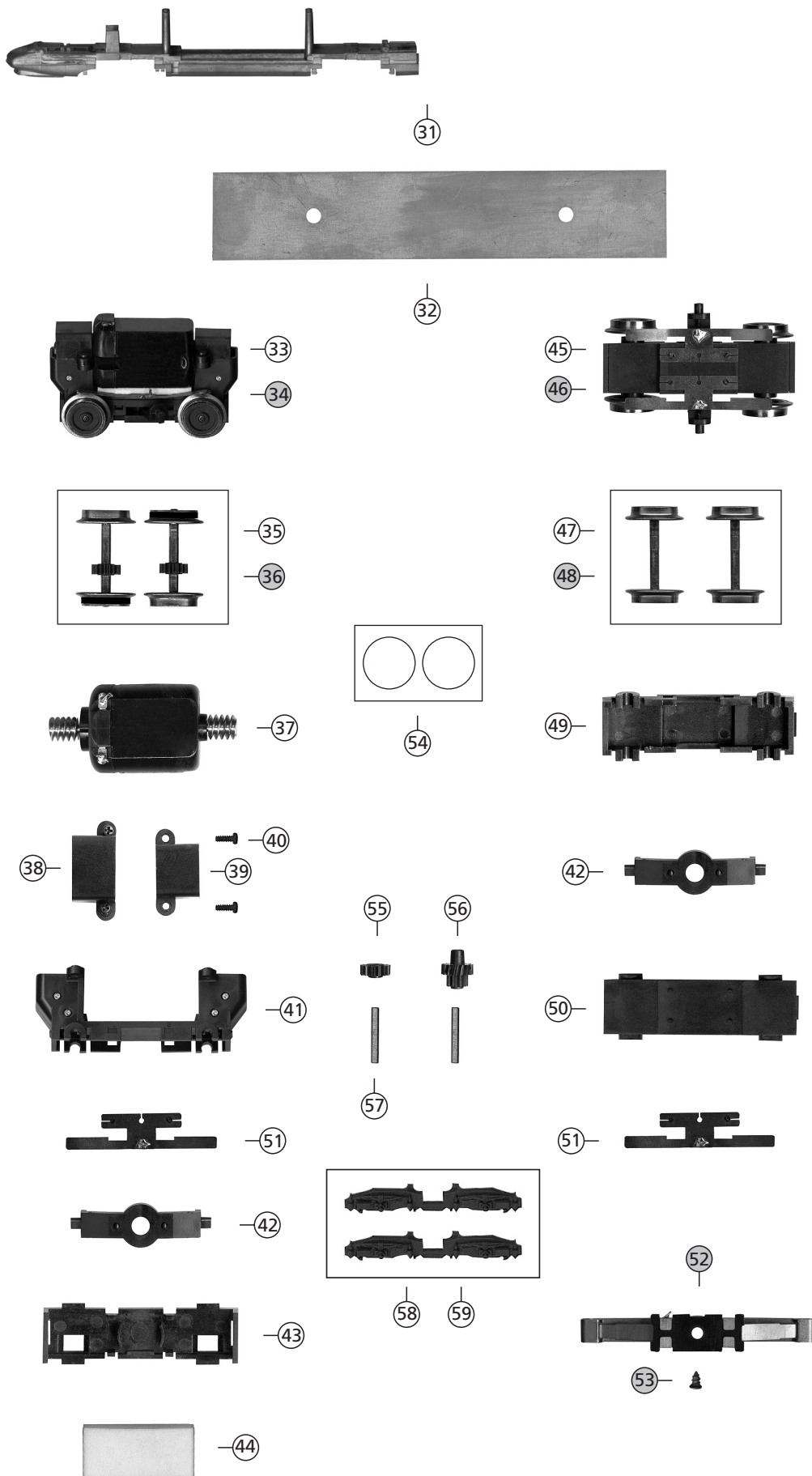
Posición	Descripción	Referencia
31	Chasis Chassis	21031A
32	Peso inferior Weight down	21032
33	Bogie motorizado DC Motorized bogie DC	21033A
34	Bogie motorizado AC Motorized bogie AC	21034A
35	Set ruedas con engranaje y aro DC Wheelset with DC gear and rubber tyre set	21035A
36	Set ruedas con engranaje y aro AC Wheelset with AC gear and rubber tyre set	21036A
37	Motor con 2 sinfines ensamblados Motor with two worms assembled	21037
38	Tapa sinfin grande Big worm cover	21038A
39	Tapa sinfin pequeña Small worm cover	21039A
40	Tornillo tapa sinfin Screw for worm cover	21040
41	Caja de engranajes para motor Gear box for motor	21041A
42	Sujeción caja de engranajes Gear box holder	21042A
43	Tapa inferior caja de engranajes Gear box cover for motor	21043A
44	Almohadilla Cushion	21044
45	Bogie sin motorizar DC Non motorize bogie DC	21045A
46	Bogie sin motorizar AC Non motorize bogie AC	21046A
47	Set ruedas sin engranaje DC Wheelset without gear DC set	21047A
48	Set ruedas sin engranaje AC Wheelset without gear AC set	21048A
49	Parte superior bogie sin motorizar Upper part non motorize bogie	21049A
50	Parte inferior bogie sin motorizar Low part non motorize bogie	21050A
51	Toma de corriente de ruedas Pick up plate	21051
52	Patin AC AC pick up shoe	06850
53	Tornillo patin AC Pick up shoe screw AC	06851
54	Set 2 aros de adherencia Rubber tyre set	21054
55	Engranaje simple Simple gear	21055
56	Engranaje doble Double gear	21056
57	Eje engranaje Gear axle	21057
58	Set de 2 piezas decorativas para bogie motorizado Showing supplement for motorized bogie set	21058A
59	Set de 2 piezas decorativas para bogie no motorizado Showing supplement for non motorized bogie set	21059A

Automotor ABJ 7 RENFE

Piezas de recambio - Spare parts

Ref: 2102/2102D  /2103 

Escala H0



- Cuando solicite una pieza por favor indique su referencia completa.
- Las numeraciones sombreadas son exclusivas para AC.

- To order the parts, please state always the item number.
- The shaded numbers are only for AC.

