

LISTA DE REPUESTOS / LIST OF SPARES

Ref. Item	Descripción Description		
1	Pantógrafo de brazo con frotador simple Arm pantograph with single blade		HE2005/01
2	Pantógrafo de brazo con frotador doble Arm pantograph with double blade		HE2018/01
3	Pantógrafo de rombo Diamond shaped pantograph		HE2041/01
4	PCB principal + PCB luces Main PCB + Lights PCB		HE2041/04
5	Motor y transmisiones Motor and transmissions		HE2041/05
6	Conjunto bogie motor Motor bogie set	HE2041 HE2042 HE2043	HE2041/06 HE2042/06 HE2043/06
7	Ejes con engranajes Wheelsets with gears	HE2041 HE2042 HE2043	HE2041/07 HE2042/07 HE2043/07
8	Aros de adherencia Traction tyres		HE2041/08

Configuración de funciones de iluminación en modo digital

Antes de usar esta locomotora en un sistema digital, es probable que usted necesite programar su decoder digital según los siguientes parámetros (mapeado de funciones).

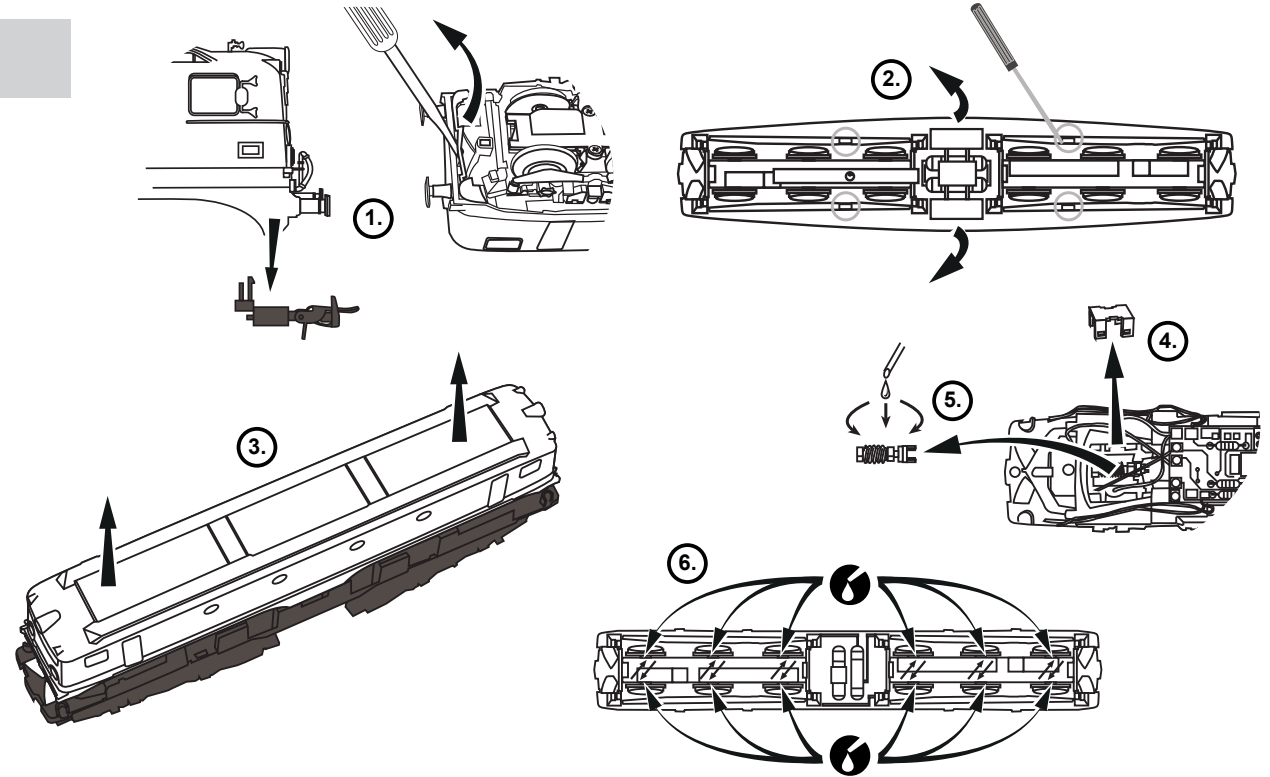
Configuration of light functions in digital mode

Before to use this locomotive in a digital system, most likely you have to program your decoder accordingly (function mapping).

Salida Output	Función Function
F0f	Luces cabina 1 White lights cabin 1
F0r	Luces cabina 2 White lights cabin 2
AUX1	Foco superior (en función de F0f y F0r) Upper light (depending on F0f and F0r)
AUX2	Luz roja cabina 1 Red lights cabin 1
AUX3	Luz roja cabina 2 Red lights cabin 2
AUX4	Luz de matrículas Running number lights

Cómo desmontar la locomotora: How to disassemble the locomotive:

- ① **Desmonte los cajetines de enganche para retirar los faldones.**
Remove the coupling pockets to remove the skirts.
- ② **Separe con cuidado la carrocería para liberar las pestañas.**
Spread the bodyshell and the chassis to unblock the lug.
- ③ **Retire la carrocería hacia arriba.**
Remove the bodyshell.
- ④ **Para hacer el mantenimiento de la locomotora, retire la tapa del sinfín.**
To do maintenance on the locomotive, remove the worm cover.
- ⑤ **Podrá acceder al sinfín para engrasarlo.**
Now you can access to grease the worm.
- ⑥ **Además, tenga en cuenta los puntos de engrase en los ejes.**
Also, take care about greasing points at wheels.



Para instalar un decoder: How to install a digital decoder:

- ① **Acceda al conector MTC 21-pin (NEM 660) por la parte inferior del PCB principal.**
Access the 21-pin MTC (NEM 660) conector by the bottom of the main PCB.
- ② **Retire con cuidado el falso enchufe MTC 21-pin (NEM 660).**
Carefully remove the dummy plug from the 21-pin MTC (NEM 660) digital plug.
- ③ **Inserte en su lugar el decoder digital 21-pin MTC (NEM 660).**
Insert the 21-pin MTC (NEM 660) digital decoder.

