

LISTA DE REPUESTOS / LIST OF SPARES

Repuesto Item No.	Descripción Description	Referencia Spare part ref.
1	Pantógrafo Pantograph	HE2005/01
2	Accesorios de la carrocería Bodyshell accessories	HE2020 HE2021 HE2022 HE2020/02 HE2021/02 HE2022/02
3	Accesorios frontales y enganche Front end accessories and coupler	HE2020 HE2021/ HE2022 HE2020/03 HE2021/03
4	PCBs de luces y difusores Light PCBs and lightpipes	HE2020/ HE2022 HE2021 HE2020/04 HE2021/04
5	PCB principal del coche motor Motor coach main PCB	HE2020/05
6	PCB principal del coche intermedio Intermediate coach main PCB	HE2020/06
7	PCB principal del coche piloto Dummy coach main PCB	HE2020/07
8	Motor Motor	HE2020/08
9	Set enganches eléctricos Electric coupling set	HE2020/09
10	Bogies de coches intermedios Dummy coaches bogies	HE2020 HE2021/ HE2022 HE2020/10 HE2021/10
11	Conjunto bogie motorizado Motorised bogie set	HE2020 HE2021/ HE2022 HE2020/11 HE2021/11
12	Ruedas con engranajes Wheels with gears	HE2020/12
13	Aros de adherencia Traction tyres	ER3600/37

Configuración de funciones de iluminación en modo digital

Antes de usar esta locomotora en un sistema digital, es probable que usted necesite programar su decoder digital según los siguientes parámetros (mapeado de funciones).

Configuration of light functions in digital mode

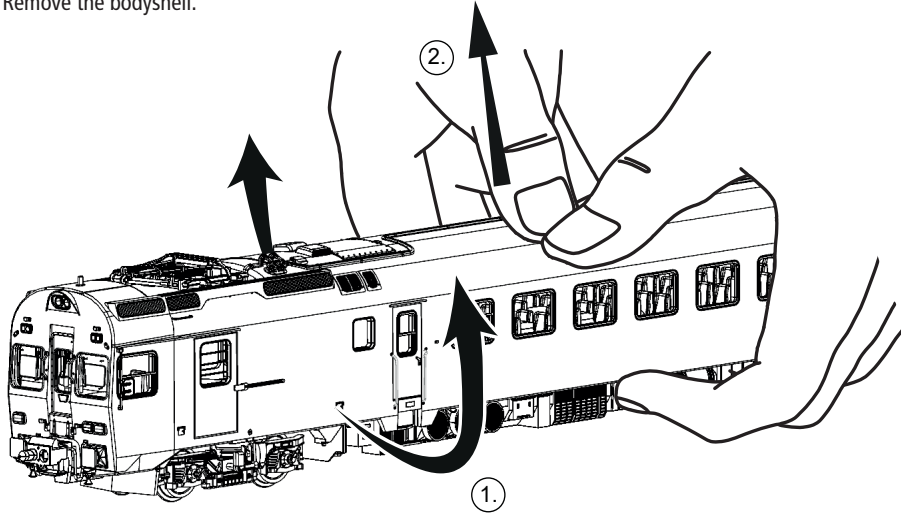
Before to use this locomotive in a digital system, most likely you have to program your decoder accordingly (function mapping).

Salida Output	Función Function
F0f + F0r	Luces frontales extremo 1 + extremo 2 White frontal lights end side 1 + end side 2
AUX1	Foco superior extremo 1 Upper light, end side 1
AUX2	Foco superior extremo 2 Upper light, end side 2
AUX3	Luz roja extremo 1 Red lights, end side 1
AUX4	Luz roja extremo 2 Red lights, end side 2
AUX5	Luz cabina extremo 1 Interior cabin light, end side 1
AUX6	Luz cabina extremo 2 Interior cabin light, end side 2
AUX7	Luz interior Interior light

Cómo desmontar el coche motor:

How to disassemble the motor coach:

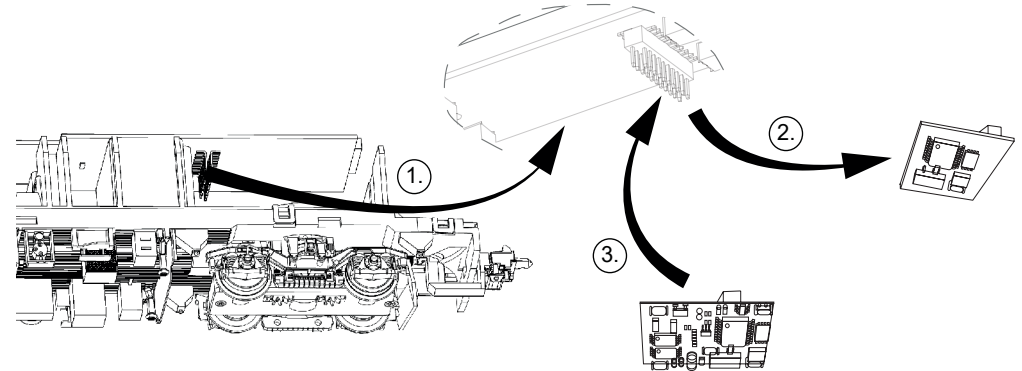
- ① **Separe con cuidado la carrocería para liberar las pestañas.**
Spread the bodyshell to unlock the clips.
- ② **Retire la carrocería hacia arriba.**
Remove the bodyshell.



Para instalar un decoder en el coche motor:

How to install a digital decoder into the motor coach:

- ① **Acceda al conector MTC 21-pin (NEM 660) por la parte inferior del PCB principal.**
Access the 21-pin MTC (NEM 660) connector at the bottom of the main PCB.
- ② **Retire con cuidado el enchufe analógico MTC 21-pin (NEM 660) del conector.**
Carefully remove the analogue plug from the 21-pin MTC (NEM 660) digital socket.
- ③ **Inserte en su lugar el decoder digital 21-pin MTC (NEM 660).**
Insert the 21-pin MTC (NEM 660) digital decoder.



Puntos de engrase:

Greasing points:

Para hacer el mantenimiento del modelo, tenga en cuenta los puntos de engrase en los engranajes.

When doing maintenance on the model, please, grease the gears here.

