

LISTA DE REPUESTOS / LIST OF SPARES

Repuesto Item No.	Descripción Description	Referencia Spare part ref.
1	PCB de luces y difusores Light PCB and lightpipes	HE2030/01
2	Pantógrafo para servomotor Pantograph for servomotor	HE2030/02
3	Pantógrafo decorativo Decorative pantograph	HE2030/03
4	Accesorios de la carrocería Bodyshell accessories	HE2030/04
5	PCB principal locomotora Main PCB for motor unit	HE2030/05
6	Accesorios para los techos de los coches Roof accessories for the coaches	HE2030/06
7	Mecanismo de enganche locomotora y piloto Coupler mechanism for locomotive and dummy unit	HE2030/07
8	Bogie con engranajes Bogie with gears	HE2030/08
9	Motor Motor	HE2030/09
10	Bogie sin engranajes Bogie without gears	HE2030/10
11	Rodal Talgo coches intermedios Talگو truck for intermediate coaches	HE2030/11
12	Ruedas con engranajes Wheelset with gears	HE2030/12
13	Aros de adherencia Traction tyres	HE2030/13
14	Ruedas sin engranajes Wheelset without gears	HE2030/14
15	Mecanismo de enganche para coches extremos Coupler mechanism for end coaches	HE2030/15
16	PCB principal locomotora remolcada Main PCB for dummy unit	HE2030/16

Configuración de funciones de iluminación en modo digital
 Antes de usar esta locomotora en un sistema digital, es probable que usted necesite programar su decoder digital según los siguientes parámetros (mapeado de funciones).

Configuration of light functions in digital mode
 Before to use this locomotive in a digital system, most likely you have to program your decoder accordingly (function mapping).

Salida Output	Función (Locomotora) Function (Locomotive)	Salida Output	Función (Coché piloto) Function (Dummy unit)
F0f	Luces White lights	F0r	Luces White lights
AUX 1	Foco superior Upper light	AUX 1	Foco superior Upper light
AUX 2	Luz roja Red lights	AUX 2	Luz roja Red lights
AUX 3	Pantógrafo Pantograph	AUX 3	Pantógrafo Pantograph

Cómo desmontar la carrocería:

How to disassemble the bodyshell:

- ① Retire el tornillo de la parte frontal del chasis.
Remove the screw from the front of the chassis.

Remove the screw from the front of the chassis.

- ② Retire los deflectores traseros de la carrocería.
Remove the rear deflectors from the bodyshell.

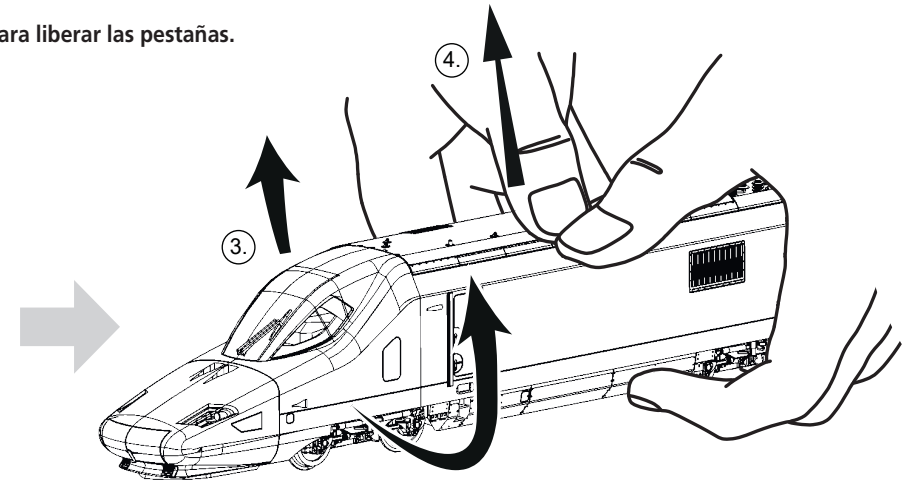
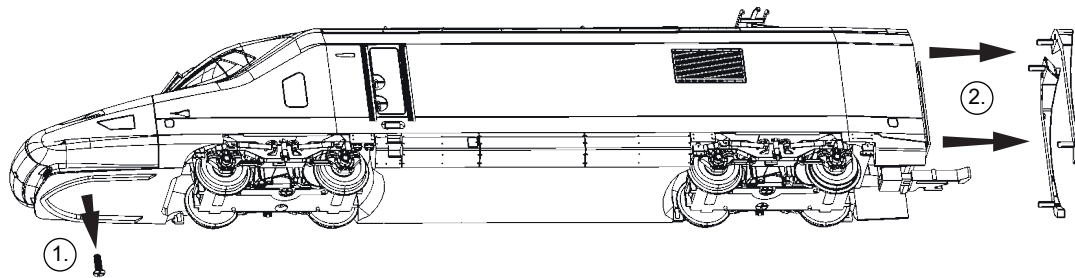
Remove the rear deflectors from the bodyshell.

- ③ Separe con cuidado la carrocería para liberar las pestañas.
Spread the bodyshell to liberate the clips.

Spread the bodyshell to liberate the clips.

- ④ Retire la carrocería hacia arriba.
Remove the bodyshell.

Remove the bodyshell.



Para instalar un decoder:

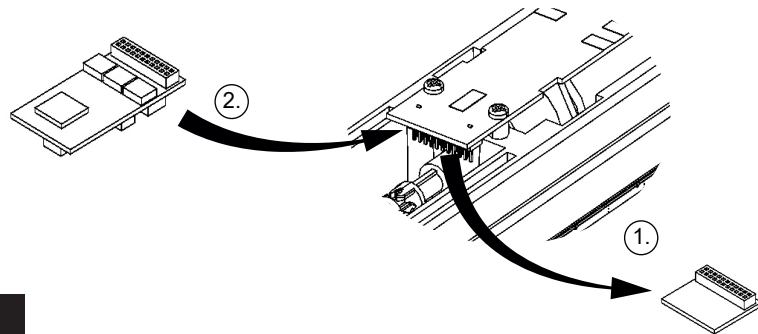
How to install a digital decoder:

- ① Retire con cuidado el enchufe analógico del conector en la parte inferior del PCB principal.
Carefully remove the analogue plug from digital socket at the bottom of the main PCB.

Carefully remove the analogue plug from digital socket at the bottom of the main PCB.

- ② Inserte el decoder digital 21-Pin MTC (NEM 660) en su lugar.
Insert the 21-Pin MTC decoder (NEM 660) in the socket.

Insert the 21-Pin MTC decoder (NEM 660) in the socket.



Cómo engrasar la locomotora:

How to grease the locomotive:

Para hacer el mantenimiento del modelo, tenga en cuenta los puntos de engrase en los ejes.
When doing maintenance on the model, please grease the wheels here.

When doing maintenance on the model, please grease the wheels here.

