

LISTA DE REPUESTOS / LIST OF SPARES

Repuesto Item No.	Descripción Description		Referencia Spare part ref.
1	Pantógrafos Pantographs	HE2023 HE2024 / HE2025	HE2023/01 HE2024/01
2	Accesorios del techo Roof accessories	HE2023 HE2024 HE2025	HE2023/02 HE2024/02 HE2025/02
3	Accesorios de la carrocería Body shell accessories	HE2023 HE2024 HE2025	HE2023/03 HE2024/03 HE2025/03
4	PCBs principal Main PCB		HE2023/04
5	Tuberías de freno Brake pipes	HE2023 HE2024 / HE2025	HE2023/05 HE2024/05
6	PCBs de luces y difusores Light PCBs and lightpipes	HE2023 HE2024 HE2025	HE2023/06 HE2024/06 HE2025/06
7	Transmisión Cardan shaft		HE2023/07
8	Chasis Chassis		ER3016/17
9	Accesorios de la topera Buffer beam accessories	HE2023 HE2024 HE2025	HE2023/09 HE2024/09 HE2025/09
10	Mecanismo de enganche Coupler mechanism		HE2023/10
11	Motor Motor		ER3016/13
12	Carretón Pony truck		HE2023/12
13	Cobertura de bogie Bogie cover	HE2023 HE2024 HE2025	HE2023/13 HE2024/13 HE2025/13
14	Cuerpo de bogie con ruedas Bogie body with wheels		ER3016/30
15	Aros de adherencia Traction tyres		ER3016/46

Configuración de funciones de iluminación en modo digital

Antes de usar esta locomotora en un sistema digital, es probable que usted necesite programar su decoder digital según los siguientes parámetros (mapeado de funciones).

Configuration of light functions in digital mode

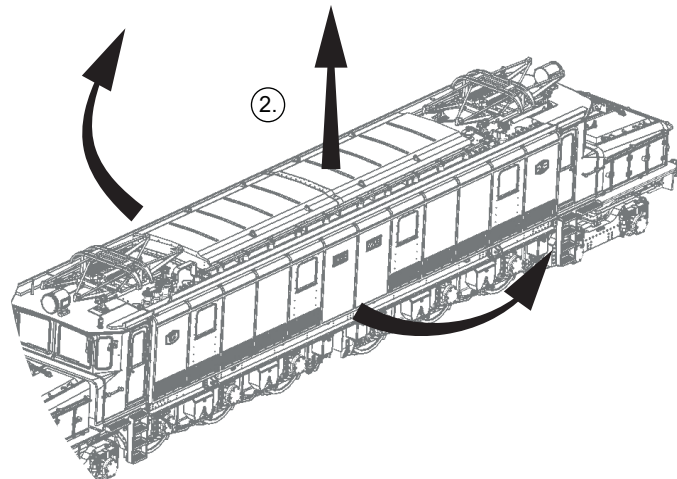
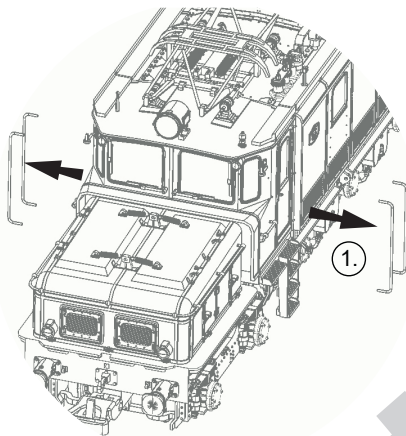
Before to use this locomotive in a digital system, most likely you have to program your decoder accordingly (function mapping).

Salida Output	Función Function	Salida Output	Función Function
F0f	Luces extremo 1 White lights, end side 1	F0r	Luces extremo 2 White lights, end side 2
AUX 1	Foco superior Upper light	AUX 2	Luz roja extremo 1 Red lights, end side 1
AUX 3	Luz roja extremo 2 Red lights, end side 2	AUX 4	Luz interior extremo 1 Interior light, end side 1
AUX 5	Luz interior extremo 2 Interior light, end side 2	-	-

Cómo desmontar la carrocería:

How to disassemble the bodyshell:

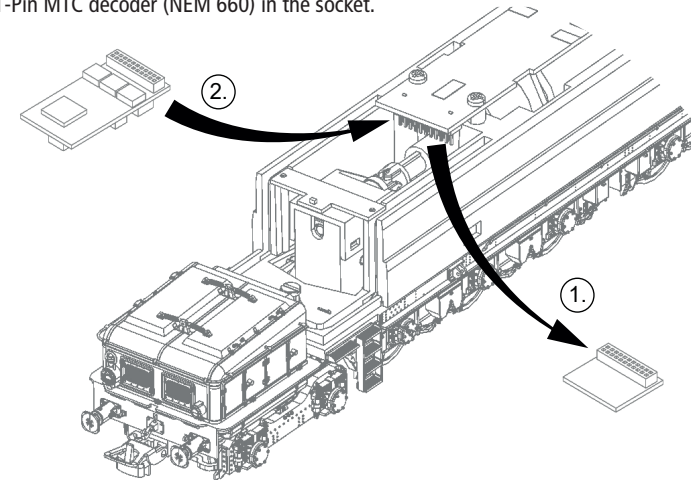
- ① Retire las barandillas que unen la cabina con el chasis (en ambos extremos de la locomotora).
Remove the handrails that connect the cabin with the chassis (in both end sides).
- ② Separe con cuidado la carrocería para liberar las pestañas, y retirela hacia arriba.
Spread the cabin to unblock the lug and then remove it.



Para instalar un decoder en la locomotora:

How to install a digital decoder into the locomotive:

- ① Retire con cuidado el enchufe analógico del conector.
Carefully remove the analogue plug from digital socket and
- ② Inserte el decoder digital 21-Pin MTC (NEM 660) en su lugar.
Insert the 21-Pin MTC decoder (NEM 660) in the socket.



Cómo engrasar la locomotora:

How to grease the locomotive:

Para hacer el mantenimiento del modelo, tenga en cuenta los puntos de engrase en los ejes.

To do maintenance on the model, take care about greasing points at wheels.

